

## Filtro Laboratorial - Médio

### Características:

**TIPO:** Equipamento destinado a uso laboratoriais e/ou hospitalares. Conta com um regulador de pressão e 3 filtros. O primeiro filtro separa partículas maiores até 20µm, o segundo é um coalescente para partículas até 0,01ppm e o último é um carvão ativado para partículas de 0,003ppm. É fornecido na versão somente filtros. Todos os copos contam com drenos semi-automáticos.

**PRESSÃO MÁXIMA:** 12,0 kgf/cm<sup>2</sup>

**TEMPERATURA:** -10°C a + 50°C.

**FLUÍDO:** Ar comprimido

**MATERIAL:** Alumínio, Plástico Engenharia e Buna-N

**MATERIAL COPOS:** Policarbonato estabilizado ou em Alumínio.

**VAZÃO:** 3000 l/min

**SISTEMA:** Retirada de água. Defletor e dreno nos copos.

**MONTAGEM:** Vertical com os copos para baixo. Em linha ou suporte.

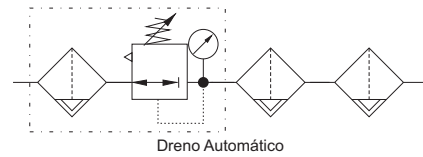
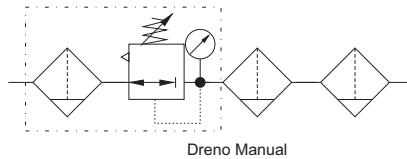
**ELEMENTO FILTRANTE:** Polietileno UAPM 20µm | Coalescente Grau 1(0,01µm) | Carvão Ativado (0,003ppm)

**CUIDADOS:** Ver ADVERTÊNCIAS pg. 13.42

Trocar elemento a cada 1000h de uso (com vazão) ou a cada 12 meses. Trocar elemento de polietileno quando trocar de cor (original branco). Os elementos coalescentes a cada 1000h (com vazão) ou a cada 12 meses.



### SIMBOLOGIA:



### Codificação:

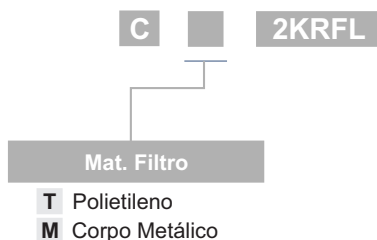
MAT.FILTRO	BITOLA	MODELO	DRENO	COPO
T Polietileno *** M Corpo Metálico	2 G 1/4" 3 G 3/8" 4 G 1/2"	F Sem Regulador de Pressão L Com Regulador de Pressão	1 Semi-automático * 2 Automático ** 4 Manual roscado 5 Automático em todos copos	A Alumínio P Policarbonato V Alumínio com Visor B Policarbonato com Protetor

Nota: \* dreno automático somente no FR

\*\* somente quando pressão de trabalho menor ou igual 1kgf/cm<sup>2</sup>

\*\*\* estrutura interna do elemento em borossilicato

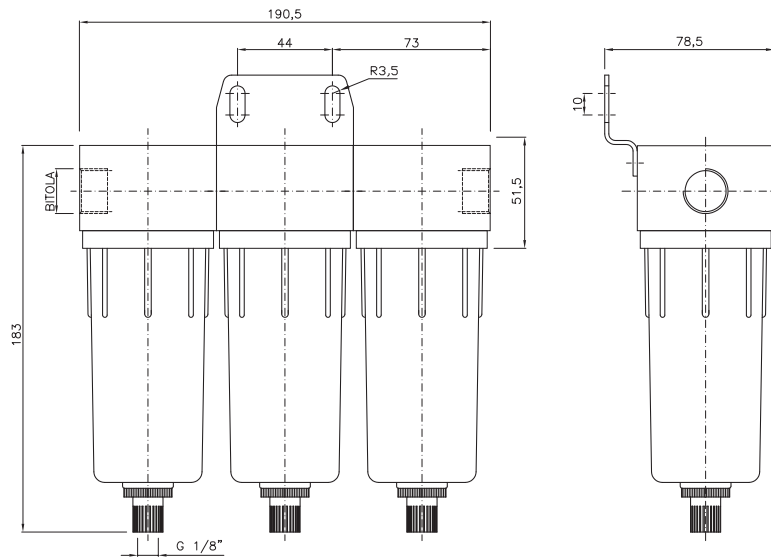
### KIT REPARO:



## Filtro Laboratorial - Médio

Dimensional:

C□2□FF



C□2□FL

