

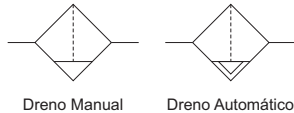
Filtro Coalescente - Médio

Características:

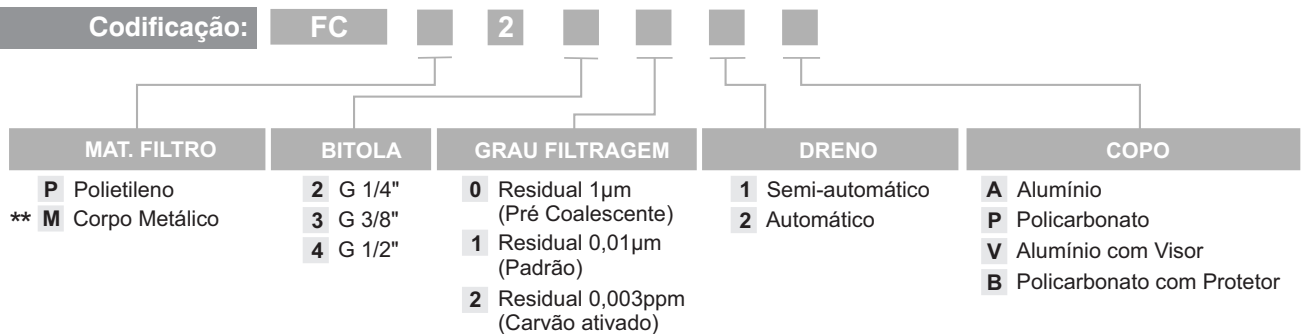
TIPO:	Equipamento que tem alta eficiência na separação de partículas. Remoção de água por efeito coalescente.
PRESSÃO MÁXIMA:	12,0 kgf/cm ²
TEMPERATURA:	-10°C a + 80°C.
FLUÍDO:	Ar comprimido
MATERIAL:	Alumínio, Plástico Engenharia e Buna-N
MATERIAL COPOS:	Polycarbonato estabilizado ou em Alumínio.
VAZÃO:	3100 l/min
SISTEMA:	Coalescencia e dreno no copo.
MONTAGEM:	Vertical com o copo para baixo. Em linha ou suporte.
ELEMENTO FILTRANTE:	Vide codificação.
CUIDADOS:	Ver ADVERTÊNCIAS pg. 13.42 Trocar elemento a cada 1000h de uso (com vazão) ou a cada 12 meses..



SIMBOLOGIA:

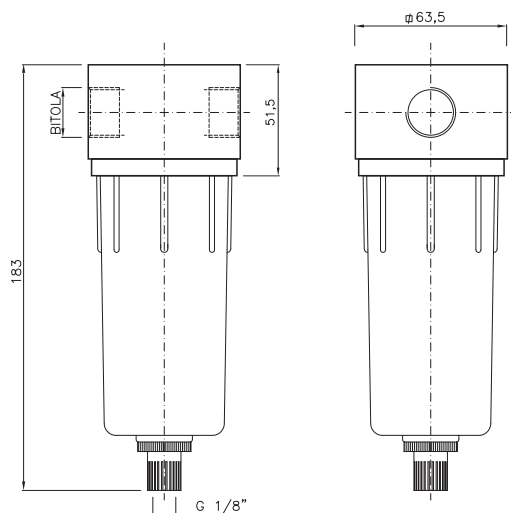


Codificação:



Nota: **estrutura interna do elemento em borossilicato

Dimensional:



KIT REPARO:

FC2KR

GRAU FILTRAGEM

- 0** Residual 1µm (Pré Coalescente)
- 1** Residual 0,01µm (Padrão)
- 2** Residual 0,003ppm (Carvão ativado)

obs: dimensional para copo polycarbonato para copo alumínio e com protetor ver pg. 13.18