

Série VN14 G 1/4" Mecânica

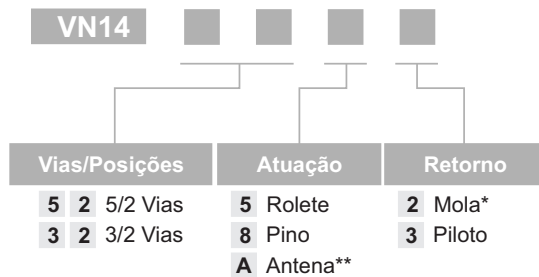
Características:

TIPO:	Válvulas direcionais 3/2 e 5/2 com atuações mecânicas pino e rolete.
PRESSÃO DE TRABALHO:	0 à 10,5 kgf/cm ²
TEMPERATURA:	-10°C a +80°C
FLUÍDO:	Ar filtrado e lubrificado
LUBRIFICAÇÃO:	ISO8 ou ISO10
VAZÃO:	1600 l/min
MATERIAL:	Alumínio, Latão, Aço Inox, Zamac e Buna-N
TIPO CONSTRUTIVO:	Spool (universal)
CICLAGEM MÁXIMA:	30 ciclos/min
CONEXÕES:	Vias G 1/4"
MONTAGEM:	Em linha e/ou por furos laterais em qualquer posição.
SIMBOLOGIA:	Vide dimensional.



Codificação:

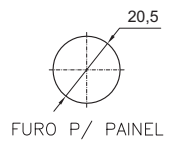
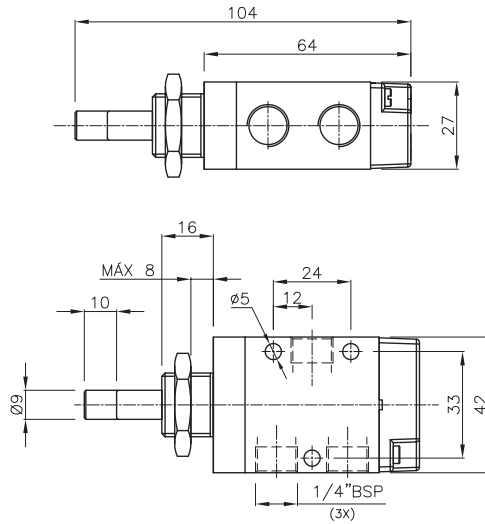
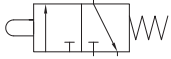
VÁLVULA:



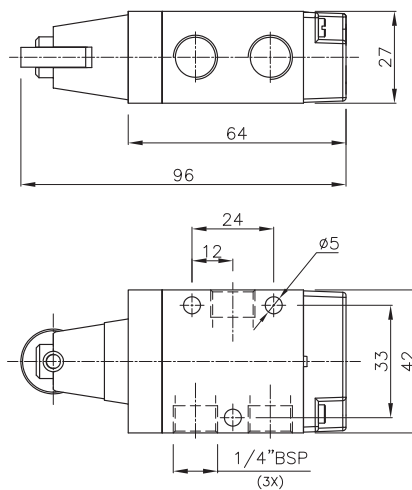
Série VN14 G 1/4" Mecânica

Dimensional:

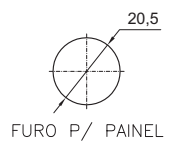
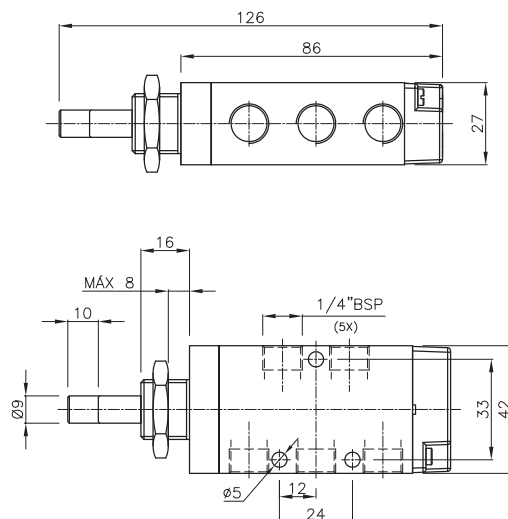
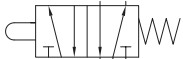
VN143282



VN143252



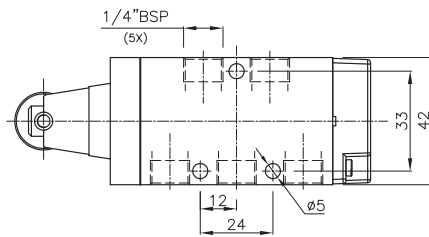
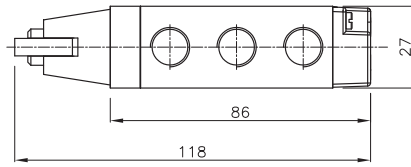
VN145282



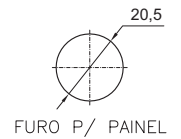
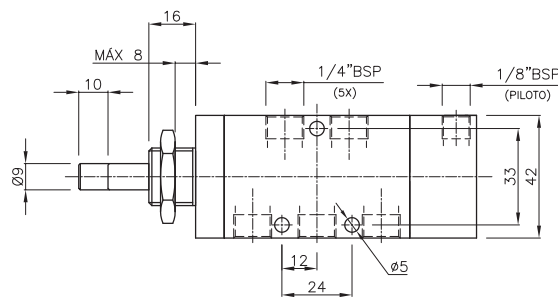
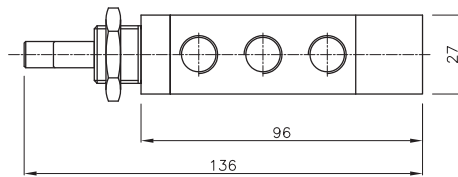
Série VN14 G 1/4" Mecânica

Dimensional:

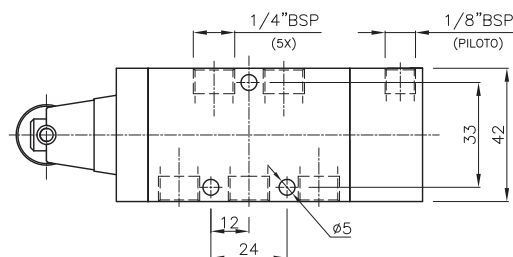
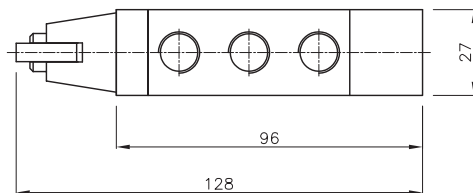
VN145252



VN145283



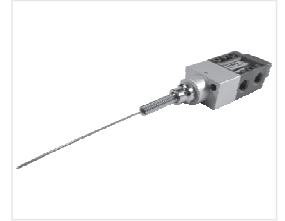
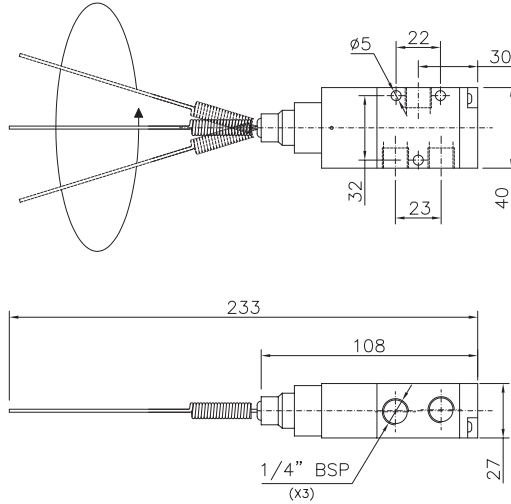
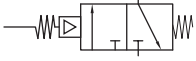
VN145253



Série VN14 G 1/4" Mecânica

Dimensional:

VN1432A2



VN1452A2

